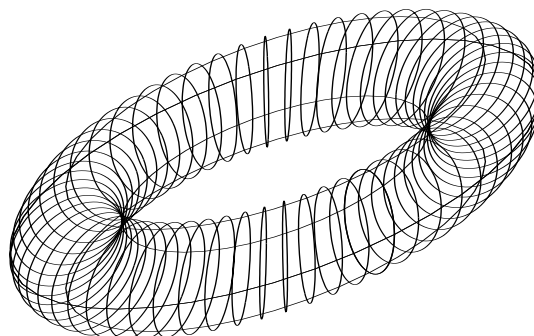




www.kafemath.fr



“CAFÉ MATHÉMATIQUE”

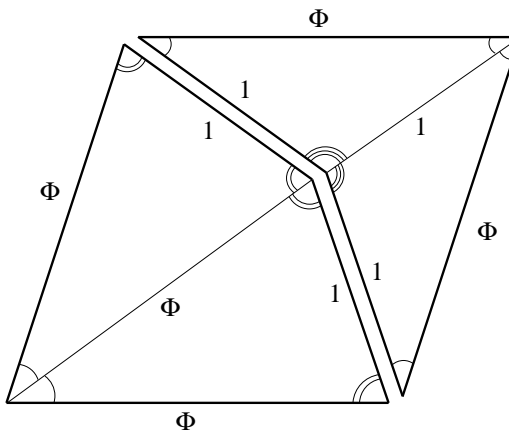
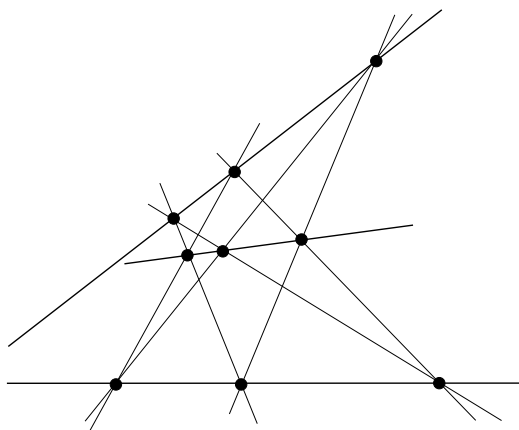
jeudi 28 avril 2011 à 20 heures

“Racines carrées et 7ième problème de Hilbert”

avec Hervé Stève

membre co-fondateur de l'association “Kafemath”

à “La Coulée Douce”



Prochaine séance le 19 mai...

09 mars 2011.

“La Coulée Douce”, 51 rue du Sahel, 75012 Paris, tel 09 54 97 81 63, métro Bel Air.